



Клапаны шаровые с пневмоприводом двойного действия серия BAV

Корпус пневмопривода
из анодированного
алюминиевого сплава
устойчив к коррозии

Уплотнения пневмопривода
из HNBR обеспечивают
работу в расширенном
диапазоне температур

Уплотнения PTFE
позволяют работать
со средами
с температурой
до 180 °C

Присоединение
пилотного клапана
по стандарту
NAMUR

Корпус клапана из нержавеющей
стали AISI 304 / AISI 316 совместим
со многими рабочими средами

Не требуется
откручивать клапан
от трубопровода для
техобслуживания



Воздух



Вода



Пар



Масло



Растворы гликоля

Простота
технического
обслуживания

Высокая
пропускная
способность

Доступная
цена

Шаровые клапаны VALMA с пневмоприводом двойного действия серии BAV отличаются:

- простой и легкоразборной конструкцией, а значит - удобством обслуживания;
- полной проходимостью, обеспечивающей высокую пропускную способность;
- доступной ценой.

Шаровой механизм затвора надежно и герметично закрывает трубопровод. Корпус и шар клапана изготавливаются из двух видов нержавеющей стали, на выбор: AISI 304 и AISI 316. Доступны двухсоставная и трехсоставная конструкции корпуса.

Трехсоставная конструкция отличается тем, что соединение с трубопроводом производится с помощью боковых частей корпуса, при этом центральная часть корпуса с шаровым механизмом и пневмоприводом может быть легко отделена от боковых частей (соединенных с трубопроводом) для полноценного технического обслуживания.

Общие технические характеристики

Допустимая температура рабочей среды	-20...+180 °C
Рабочая среда	воздух, вода, пар, масло и другие жидкости и газы, совместимые с материалами и уплотнениями корпуса клапана
Управляющая среда	сжатый воздух
Допустимая температура управляющей среды	-20...+80 °C
Давление управляющей среды	3...8 бар
Допустимая температура окружающей среды	-40...+65 °C

Материалы основных деталей

Корпус пневмопривода	Анодированный алюминиевый сплав
Уплотнения пневмопривода	PTFE и HNBR
Корпус клапана и шар	Нержавеющая сталь (на выбор: AISI 304 или AISI 316)
Уплотнения корпуса клапана	PTFE

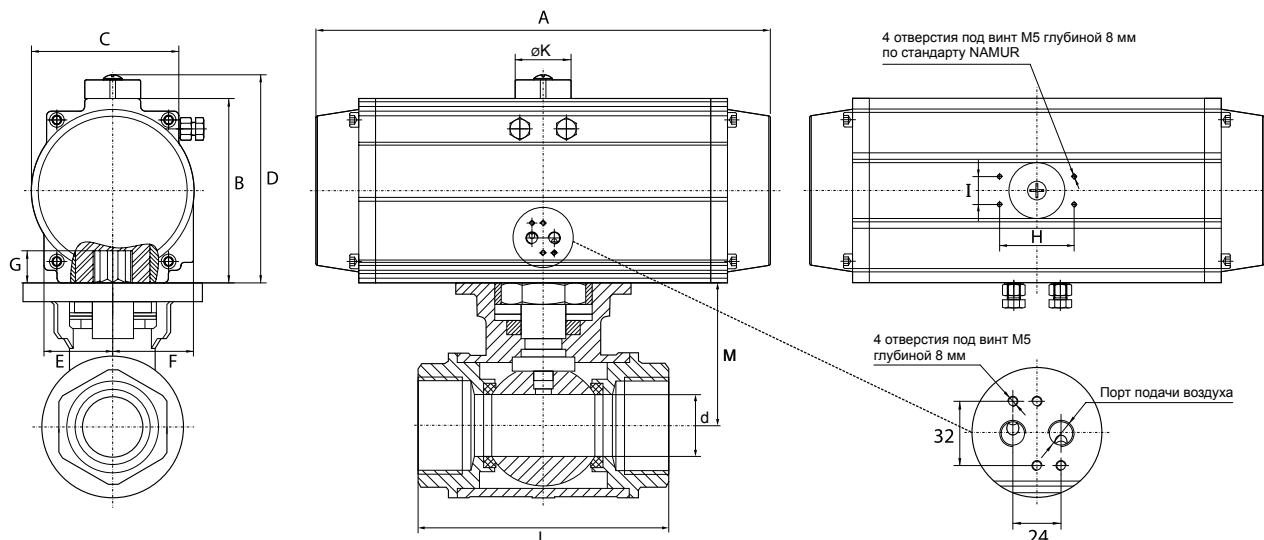
Технические характеристики, зависящие от модификации

Артикул	Размер резьбы	DN	Расход*		Давление рабочей среды
			л/мин	м³/ч	
BAV-2W-015-TH...S...-DA	G 1/2"	15	333,3	20	0 - 16 бар
BAV-2W-020-TH...S...-DA	G 3/4"	20	633,3	38	0 - 16 бар
BAV-2W-025-TH...S...-DA	G 1"	25	1200	72	0 - 16 бар
BAV-2W-032-TH...S...-DA	G 1 1/4"	32	1550	93	0 - 16 бар
BAV-2W-040-TH...S...-DA	G 1 1/2"	40	2416,7	145	0 - 16 бар
BAV-2W-050-TH...S...-DA	G 2"	50	3833,3	230	0 - 16 бар
BAV-2W-065-TH...S...-DA	G 2 1/2"	65	6766,7	406	0 - 10 бар
BAV-2W-080-TH...S...-DA	G 3"	80	9600	576	0 - 10 бар
BAV-2W-100-TH...S...-DA	G 4"	100	15666,7	940	0 - 10 бар

*Приведенные в таблице данные по пропускной способности верны для среды с плотностью 1000 кг/м³, протекающей через клапан при давлении рабочей среды 1 бар, давлении управляющей среды 5,5 бар и температуре окружающей среды от 5 до 40 °C.

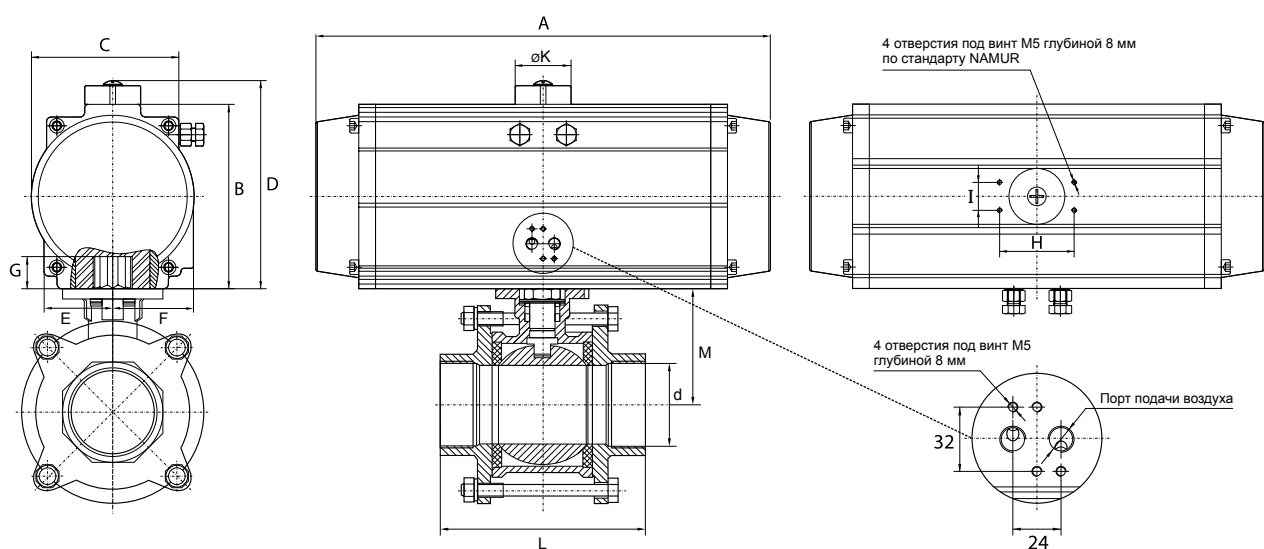
Габаритные размеры, мм

Клапан с двухсоставной конструкцией корпуса



Артикул	Размер резьбы	d	Порт подачи воздуха	A	B	C	D	E	F	G	H	I	J	ØK	L	M
BAV-2W-015-TH2-S...-DA	G 1/2"	15	G 1/8"	112	45	51	71	22,5	28,5	12	50	25	-	40	60,6	35
BAV-2W-020-TH2-S...-DA	G 3/4"	20	G 1/4"	124	59,5	83	86	36,4	24	14	80	30	M6x9	40	67,6	39
BAV-2W-025-TH2-S...-DA	G 1"	25	G 1/4"	163,5	72	65	98	26	42	14	80	30	M6x9	40	81,6	46
BAV-2W-032-TH2-S...-DA	G 1 1/4"	32	G 1/4"	163,5	72	65	98	26	42	14	80	30	M6x9	40	91,6	52
BAV-2W-040-TH2-S...-DA	G 1 1/2"	38	G 1/4"	181	87,6	71	113	33	47	18	80	30	M8x10	40	104,6	63
BAV-2W-050-TH2-S...-DA	G 2"	49	G 1/4"	181	87,6	71	113	33	47	18	80	30	M8x10	40	118,6	73,5
BAV-2W-065-TH2-S...-DA	G 2 1/2"	64	G 1/4"	213	108,9	91,6	134,5	40	56,5	21	80	30	M8x12	40	148,6	94,5
BAV-2W-080-TH2-S...-DA	G 3"	76	G 1/4"	258	117	98,3	143	44	59	21	80	30	M8x12	40	170,6	103,5
BAV-2W-100-TH2-S...-DA	G 4"	98	G 1/4"	287	133	109,5	158,5	52	64	24,5	80	30	M10x15	40	205,6	122

Клапан с трехсоставной конструкцией корпуса



Артикул	Размер резьбы	d	Порт подачи воздуха	A	B	C	D	E	F	G	H	I	J	ØK	L	M
BAV-2W-015-TH3-S...-DA	G 1/2"	15	G 1/8"	112	45	51	71	22,5	28,5	12	50	25	-	40	76,6	39
BAV-2W-020-TH3-S...-DA	G 3/4"	20	G 1/4"	124	59,5	83	86	36,4	24	14	80	30	M6x9	40	81,6	44
BAV-2W-025-TH3-S...-DA	G 1"	25	G 1/4"	163,5	72	65	98	26	42	14	80	30	M6x9	40	91,6	52
BAV-2W-032-TH3-S...-DA	G 1 1/4"	32	G 1/4"	163,5	72	65	98	26	42	14	80	30	M6x9	40	111,6	56
BAV-2W-040-TH3-S...-DA	G 1 1/2"	38	G 1/4"	181	87,6	71	113	33	47	18	80	30	M8x10	40	121,6	65
BAV-2W-050-TH3-S...-DA	G 2"	49	G 1/4"	181	87,6	71	113	33	47	18	80	30	M8x10	40	141,6	75
BAV-2W-065-TH3-S...-DA	G 2 1/2"	64	G 1/4"	213	108,9	91,6	134,5	40	56,5	21	80	30	M8x12	40	178,6	105,5
BAV-2W-080-TH3-S...-DA	G 3"	80	G 1/4"	258	117	98,3	143	44	59	21	80	30	M8x12	40	210,6	118
BAV-2W-100-TH3-S...-DA	G 4"	100	G 1/4"	287	133	109,5	158,5	52	64	24,5	80	30	M10x15	40	268,6	141

Информация для заказа

Код заказа	Описание
BAV-2W-015-TH3-S4-DA	Клапан шаровой с пневмопр., нерж., 1/2" (15мм), 2/2, двойного действия, -20...+180°C, PN16 bar, корпус трехстворчатой: AISI304, шар: AISI304, пневм-д 32 мм (2 порта G1/8", NAMUR), на воду, масло, воздух
BAV-2W-020-TH3-S4-DA	Клапан шаровой с пневмопр., нерж., 3/4" (20мм), 2/2, двойного действия, -20...+180°C, PN16 bar, корпус трехстворчатой: AISI304, шар: AISI304, пневм-д 40 мм (2 порта G1/4", NAMUR), на воду, масло, воздух
BAV-2W-025-TH2-S4-DA	Клапан шаровой с пневмопр., нерж., 1" (25мм), 2/2, двойного действия, -20...+180°C, PN16 bar, корпус двухстворчатой: AISI304, шар: AISI304, пневм-д 52 мм (2 порта G1/4", NAMUR), на воду, масло, воздух
BAV-2W-025-TH3-S4-DA	Клапан шаровой с пневмопр., нерж., 1" (25мм), 2/2, двойного действия, -20...+180°C, PN16 bar, корпус трехстворчатой: AISI304, шар: AISI304, пневм-д 52 мм (2 порта G1/4", NAMUR), на воду, масло, воздух
BAV-2W-032-TH3-S4-DA	Клапан шаровой с пневмопр., нерж., 1 1/4" (32мм), 2/2, двойного действия, -20...+180°C, PN16 bar, корпус трехстворчатой: AISI304, шар: AISI304, пневм-д 52 мм (2 порта G1/4", NAMUR), на воду, масло, воздух
BAV-2W-040-TH3-S4-DA	Клапан шаровой с пневмопр., нерж., 1 1/2" (40мм), 2/2, двойного действия, -20...+180°C, PN16 bar, корпус трехстворчатой: AISI304, шар: AISI304, пневм-д 63 мм (2 порта G1/4", NAMUR), на воду, масло, воздух
BAV-2W-050-TH2-S4-DA	Клапан шаровой с пневмопр., нерж., 2" (50мм), 2/2, двойного действия, -20...+180°C, PN16 bar, корпус двухстворчатой: AISI304, шар: AISI304, пневм-д 63 мм (2 порта G1/4", NAMUR), на воду, масло, воздух
BAV-2W-050-TH3-S4-DA	Клапан шаровой с пневмопр., нерж., 2" (50мм), 2/2, двойного действия, -20...+180°C, PN16 bar, корпус трехстворчатой: AISI304, шар: AISI304, пневм-д 63 мм (2 порта G1/4", NAMUR), на воду, масло, воздух
BAV-2W-065-TH2-S4-DA	Клапан шаровой с пневмопр., нерж., 2 1/2" (65мм), 2/2, двойного действия, -20...+180°C, PN10 bar, корпус двухстворчатой: AISI304, шар: AISI304, пневм-д 83 мм (2 порта G1/4", NAMUR), на воду, масло, воздух
BAV-2W-065-TH3-S4-DA	Клапан шаровой с пневмопр., нерж., 2 1/2" (65мм), 2/2, двойного действия, -20...+180°C, PN10 bar, корпус трехстворчатой: AISI304, шар: AISI304, пневм-д 83 мм (2 порта G1/4", NAMUR), на воду, масло, воздух
BAV-2W-080-TH2-S4-DA	Клапан шаровой с пневмопр., нерж., 3" (80мм), 2/2, двойного действия, -20...+180°C, PN10 bar, корпус двухстворчатой: AISI304, шар: AISI304, пневм-д 92 мм (2 порта G1/4", NAMUR), на воду, масло, воздух
BAV-2W-080-TH3-S4-DA	Клапан шаровой с пневмопр., нерж., 3" (80мм), 2/2, двойного действия, -20...+180°C, PN10 bar, корпус трехстворчатой: AISI304, шар: AISI304, пневм-д 92 мм (2 порта G1/4", NAMUR), на воду, масло, воздух



г. Астрахань

ул. Ю. Селенского, 13
тел.: (8512) 54-92-05, 54-93-65
e-mail: astrahan@kipservis.ru

г. Белгород

ул. Студенческая, 19, оф. 104
тел.: (4722) 31-70-33, 31-70-34
e-mail: belgorod@kipservis.ru

г. Волгоград

ул. Пугачевская, 16, оф. 1006
тел.: (8442) 97-91-18, 97-91-19
e-mail: vlg@kipservis.ru

г. Волжский

ул. Горького, 4, оф. 1
тел.: (8443) 34-20-06, 34-30-06
e-mail: volgograd@kipservis.ru

г. Воронеж

Проспект Труда, 16
тел.: (473) 246-07-27, 246-07-89
e-mail: vrn@kipservis.ru

г. Екатеринбург

ул. Ферганская, 16, оф. 106
тел.: (343) 385-12-44
e-mail: eburg@kipservis.ru

г. Казань

ул. Юлиуса Фучика, 135
тел.: (843) 204-25-23, 204-25-27
e-mail: kazan@kipservis.ru

г. Краснодар

ул. М. Седина, 145/1
тел.: (861) 255-97-54
e-mail: krasnodar@kipservis.ru

г. Липецк

ул. С. Литаврина, 6А
тел.: (4742) 23-39-56, 23-39-57
e-mail: lipetsk@kipservis.ru

г. Москва

Бумажный пр., 14, стр. 1
тел.: (495) 760-33-62, 760-33-94
e-mail: moscow@kipservis.ru

г. Нижний Новгород

ул. Куйбышева, 57
тел.: (831) 218-00-96, 218-00-97
e-mail: nn@kipservis.ru

г. Новороссийск

ул. Южная, 1, лит. А, оф. 17
тел.: (8617) 76-45-66, 76-47-85
e-mail: novoros@kipservis.ru

г. Новосибирск

ул. Серебрянниковская, 9
тел.: (383) 209-04-31, 209-13-25
e-mail: novosib@kipservis.ru

г. Пермь

ул. С. Данцина, 4А, оф. 5
тел.: (342) 237-16-16, 237-16-10
e-mail: perm@kipservis.ru



Республика Беларусь, г. Витебск

пр-кт Фрунзе 34 А, оф. 3-1
тел.: +375-212-64-17-00
e-mail: vitebsk@megakip.by

www.megakip.by

