



Дата продажи

Серийный номер



Паспорт

T201DCH100, T201DCH300

Бесконтактный измерительный преобразователь переменного и постоянного тока

Бесконтактный измерительный преобразователь T201DCH100, T201DCH300 (далее по тексту преобразователь) является датчиком переменного и постоянного тока с настраиваемым диапазоном измеряемого тока и выходным унифицированным сигналом 0...10 В.

1. Условия и правила эксплуатации

Перед эксплуатацией преобразователя необходимо ознакомиться с паспортом. Подключение, настройка и техобслуживание преобразователя должны производиться только квалифицированными специалистами.

1.1 При эксплуатации и техническом обслуживании необходимо соблюдать требования ГОСТ 12.3.019-80, «Правил технической эксплуатации электроустановок потребителей», «Правил охраны труда при эксплуатации электроустановок».

1.2 Подключение производится согласно схемам, приведённым в паспорте. Перед включением необходимо убедиться, что все соединения выполнены правильно, не перепутаны силовые и сигнальные провода, в противном случае возможно серьезное повреждение преобразователя и травмы персонала.

1.3 Запрещается прикасаться к клеммам питания, вскрывать преобразователь, не убедившись в отсутствии на клеммах напряжения питания.

1.4 Не допускается попадание влаги, воды на внутренние элементы преобразователя и выходные контакты клеммника.

1.5 Запрещается использование преобразователя в агрессивных средах с содержанием в атмосфере кислот, щелочей и прочих агрессивных веществ.

1.6 Преобразователь должен быть установлен в месте защищенном от воздействия влажности, капель воды, пыли, коррозионно-опасных веществ, а так же высоких температур, электрических разрядов, вибраций.

При несоблюдении требований, завод изготовитель не дает гарантию на исправную работу прибора.

2. Внешний вид преобразователя



Преобразователи поставляются в индивидуальной упаковке.

Внимательно осмотрите прибор для выявления возможных повреждений корпуса, возникших при его транспортировке.

Удостоверьтесь, что используемое напряжение питания соответствует указанному в паспорте.

Не подавайте напряжение питания до тех пор, пока все соединительные провода не будут подключены, для предотвращения поражения электрическим током и выхода прибора из строя.

Не пытайтесь разбирать, модифицировать или ремонтировать преобразователь самостоятельно.

3. Технические характеристики

Диапазон	T201DCH100: 0..50А, 0..100А AC 0..50А, 0..100А, -50..50А, -100..100А DC T201DCH300: 0..150А, 0..300А AC 0..150А, 0..300А, -150..150А, -300..300А DC
Частота изм. тока	до 2,5кГц
Напряжение питания	11,5...28В
Выходной сигнал	0...10В
Перегрузочная способность	2000А (импульсно)
Напряжение изоляции	3кВ (DC) к оголенному проводнику
Основная погрешность измерений >2% шкалы	диапазон 100/300А: 0,5% (AC), 1% (DC) диапазон 50/150А: 1% (AC), 2% (DC)
Основная погрешность измерений <=2% шкалы	диапазон 100/300А: 1% (AC), 2% (DC) диапазон 50/150А: 2% (AC), 4% (DC)
Температурная погрешность	0,02% / °С относительно 23 °С
Время фильтрации	800мс (без фильтра) 2000мс (с фильтром)
Подключение	
Токовая петля/питание	съёмный клеммник 2,5мм ²
Измерение	кабель продевается через сквозное отверстие Ø 20,8мм
Монтаж	крепление на DIN-рейку
Корпус	
Материал	пластик PA6 ,цвет черный
Степень защиты	IP20
Размеры	95 x 68 x 26 мм
Вес	120г
Окружающая среда	
Рабочая температура	-20...+70 °С
Температура хранения	-40...+85 °С
Относительная влажность	10...90% (без конденсации)
Высота над уровнем моря	до 2000м

4. Комплектность

Преобразователь в сборе с клеммником	1 шт
Крепежный элемент А-DIN-T201	2 шт
Паспорт	1 шт

5. Габаритные размеры

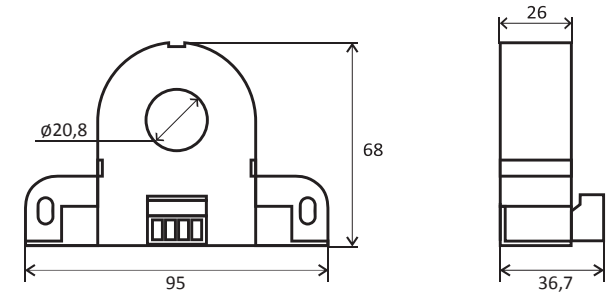


Рисунок 1 – Габаритные размеры, мм

6. Транспортирование и хранение

Преобразователи в индивидуальной упаковке транспортируются любым видом закрытого транспорта в соответствии с правилами перевозки грузов, действующими на каждом виде транспорта. Хранение преобразователей необходимо осуществлять в индивидуальной упаковке поставляемой с завода при температуре от -40 до 85 °С в сухом и чистом месте.

7. Гарантийные обязательства

Производитель гарантирует соответствие преобразователя требованиям ТУ при соблюдении условий эксплуатации, хранения и транспортировки.

Гарантийный срок эксплуатации: 24 месяца. Гарантийный срок исчисляется с даты продажи. Документом, подтверждающим гарантию является Паспорт с отметкой продавца и указанием даты продажи.

8. Сведения об утилизации

Преобразователь не содержит вредных материалов и веществ, требующих специальных методов утилизации. Порядок утилизации определяет организация, эксплуатирующая преобразователь.

9. Изготовитель

SENECA s.r.l.: Via Austria 26, 35127 PADOVA, ITALY.

Страна: Италия.

10. Официальный представитель на территории РФ

ООО «КИП-Сервис»: 350000, РФ, г. Краснодар, ул. М. Седина, 145/1

тел./факс: 8 (861) 255-97-54 (многоканальный)

e-mail: krasnodar@kipservis.ru

web: www.kipservis.ru

Устройство и принцип действия

Для обеспечения преобразования необходимо пропустить проводник с изменяемым током через преобразователь (Рис. 2).

С помощью DIP переключателей на плате преобразователя устанавливается верхний предел преобразования и подключение встроенного фильтра.

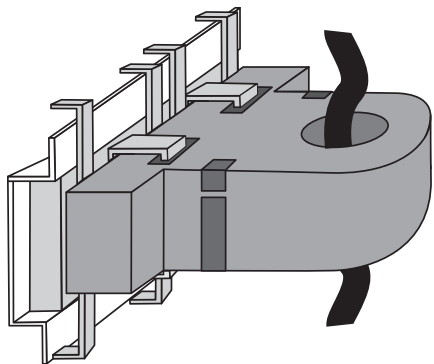


Рисунок 2 – Подключение силового кабеля

Для увеличения чувствительности преобразователя допускается наматывание нескольких витков вокруг преобразователя (Рис. 3)

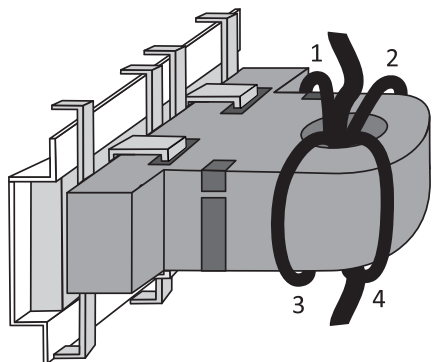


Рисунок 3 – Подключение с наматыванием нескольких витков

При наматывании чувствительность увеличивается кратно N+1 количеству витков.

Например, на Рис. 3 изображены 4 витка вокруг преобразователя - это увеличивает чувствительность в 5 раз.

Например, при настроенном диапазоне 0...100 А, выходной сигнал установится на уровне 10 В при токе 20 А.

Монтаж и подключение

Преобразователь монтируется на DIN-рейку с помощью специального крепежного элемента (A-DIN-T201), который входит в комплект поставки (Рис. 4).

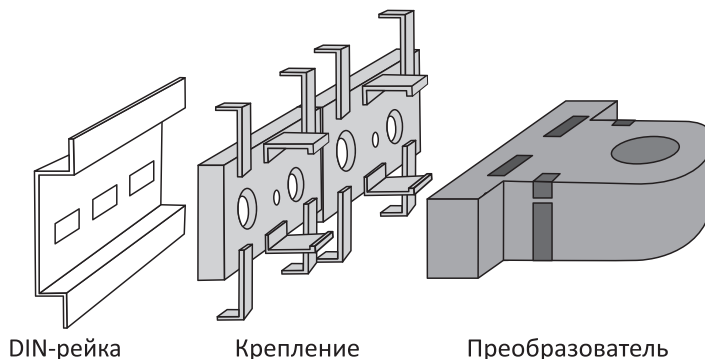


Рисунок 4 – Монтаж преобразователя на DIN-рейку

Питание преобразователя одается на клеммы Vcc и Gnd. Подключение производится через съемный клеммник. Схема подключения изображена на Рис. 5.

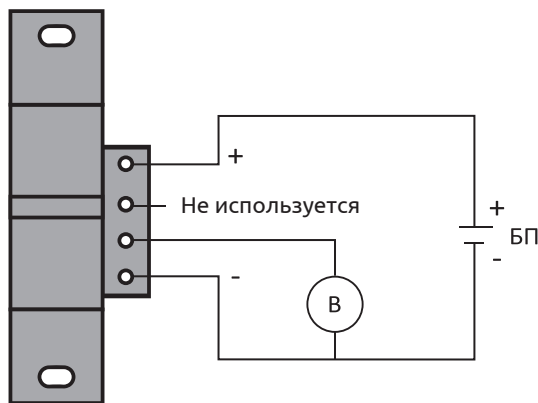


Рисунок 5 – Схема подключения питания

Настройка преобразователя

Верхний предел преобразователя может быть установлен на один из 8 доступных диапазонов с помощью DIP переключателей (Рис. 6).

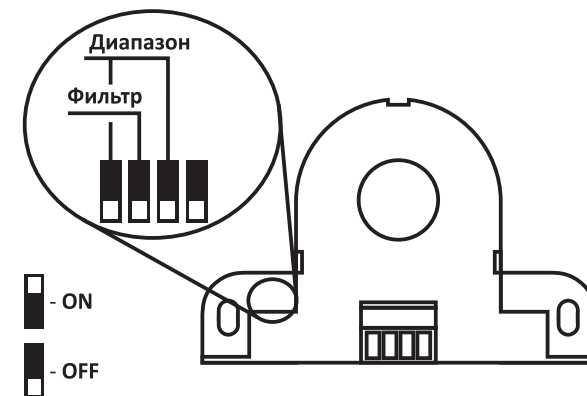


Рисунок 6 – Расположение DIP переключателей

	0...100 А	0...300 А
	0...50 А	0...150 А
	-100...100 А	-300...300 А
	-50...50 А	-150...150 А
	Время фильтрации 500 мс	
	Время фильтрации 1000 мс	

Примечание: фильтр может быть включен при любом установленном диапазоне.